

사양서 (SWD1000K)

REV 1.03
[2013-12-05]



(주) 세한알에프시스템

목 차

1. 개요	1
2. KT M2M SERVICE 의 정의	1
2-1 구성 및 특징	1
3. 기능 정의	2
4. 제품 사양	3
5. 블록 다이어그램	4
6. 단말기 구성	4
7. 통신 PROTOCOL 정의	5
8. 회로 구성	5
9. 보드 사진	8
10. 기구 도면	8
11. 구성품	9
12. 인증서	10
13. 제품 보증	11

1. 개요

본 기기는 EV 충전소의 충전기와 TCP/IP 및 RS-232C 로 연결되어 산업용 장비의 정보를 내장된 WCDMA 모뎀을 통하여 연결 망 내의 M2M Gateway 를 통하여 M2M Server 와 데이터 교환하는 device 이다.

본 기기는 13.56MHz RF 카드를 판독하여 충전기에 판독된 정보를 제공 한다.

본 문서를 통하여 위와 같은 역할을 수행하는 M2M 단말기의 하드웨어 및 소프트웨어 Spec 을 정의한다.

2. KT M2M service 의 정의

M2M 서비스는 통신과 IT 기술을 결합하여 원격지의 사물, 차량, 사람의 상태 정보, 위치 정보 등을 확인할 수 있도록 연결할 수 있게 하는 제반 솔루션을 의미하며, M2M 단말과 M2M 플랫폼 내의 M2M 게이트웨이 간의 연동 프로토콜을 사용해 단말기와 네트워크 간 통신을 통하여 제공한다.

2-1 구성 및 특징

본 M2M 단말기는 EV 충전기와 연동하여 WCDMA 모뎀과 데이터 교환 하기 위한 정보를 가공하는 M2M controller 부에 Telit 사의 UC864-E 를 탑재하도록 구성되어 있다.

M2M controller 는 신속한 데이터 처리를 위하여 고속의 32-bit RISC processor 를 사용하고 있으며 1 port LAN 및 2 port RS-232C interface 로 외부와 연결된다.

본 M2M 단말기는 EV 충전기와 연동을 위하여 TCP/IP Module 을 사용하도록 구성되어 있다.

본 M2M 단말기는 교통카드 혹은 RF Card 의 판독을 위하여 13.56MHz RF Reader IC 를 내장하고 있으며, 외부에 교통카드 판독을 위한 안테나를 연결하여 사용할 수 있다.

추후 시스템 확장을 위하여 교통용 SAM 은 4 개까지 지원이 가능하도록 구성되어 있다.

기타 안테나와 기구 그리고 AC 100~240V to DC 5V Adapter 로 구성되어 있다.

3. 기능 정의

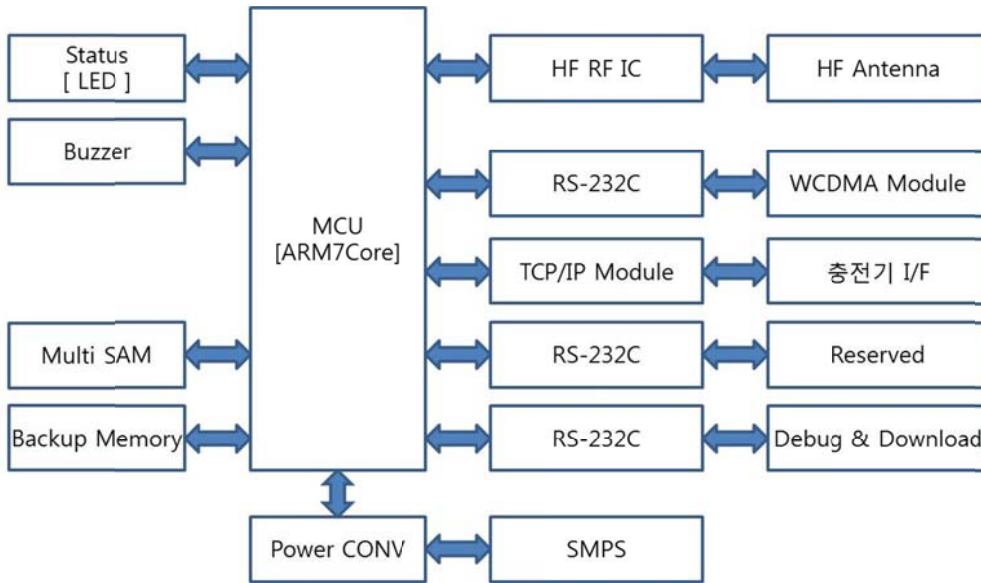
- 충전기 Interface
 - TCP/IP Socket 으로 연결하여 충전기와 자료를 송/수신 한다.
 - RS-232C Port 를 예비로 하여, 추후 확장이 용이 하도록 한다.
- 데이터 저장 기능
 - 데이터의 이중 안전을 위하여 내장된 메모리에 백업 데이터를 저장 한다.
- M2M 데이터 전송 기능
 - 충전기에서 입력된 데이터를 M2M 망을 이용하여 실시간으로 서버로 전송한다.
- HF RF Card 기능
 - 후불식 교통카드의 정보를 판독하여 충전기에 제공한다.
 - ISO-1443 A/B Type 의 카드를 판독할 수 있다.
- 상태 표시 기능
 - LED 를 이용하여 현재 상태 표시 기능
 - Buzzer 를 이용하여 현재 상태 표시 기능
- F/W 원격 Update 기능
 - 무선 망을 통하여 원격 업데이트 지원

4. 제품 사양

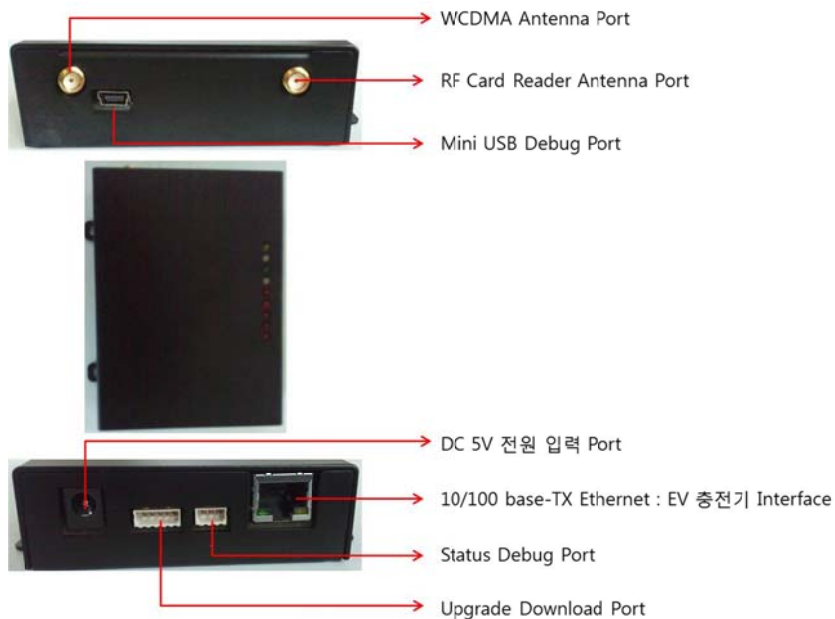
- MCU
 - STM32F105R8T6
 - ARM 32-bit Cortex™-M3 CPU
 - Embedded 64 Kbytes of Flash
 - Embedded 20 Kbytes of SRAM
 - Internal 5 USART
- CDMA Interface
 - Telit KT 향 WCDMA Module UC864-E 적용
 - WCDMA USIMM Socket 적용
- User Interface
 - Status LED x 9
 - Melody Buzzer
- 충전기 Interface
 - TCP/IP 1 Port
 - IP : 192.168.0.100
 - PORT : 5000
- HF RF Card Interface
 - ISO-14443 A/B Card 수용
- SAM Interface
 - 최대 4 개의 교통용 SAM 수용 가능
- Debug & Download Port
 - RS-232C 1 Port [5 Pin]
- Reserved Serial Port
 - RS-232C 1 Port [3 Pin]
- Power
 - 5VDC 사용
 - Internal 3.3V LDO 사용
- Back-up Memory
 - 8MByte SFlash 사용

5. 블록 다이어그램

본 단말기는 아래와 같은 형태의 블록으로 구성 예정이며, 개발 과정에서 상세 사양 및 Spec 은 별도 정의 하는 것으로 한다.



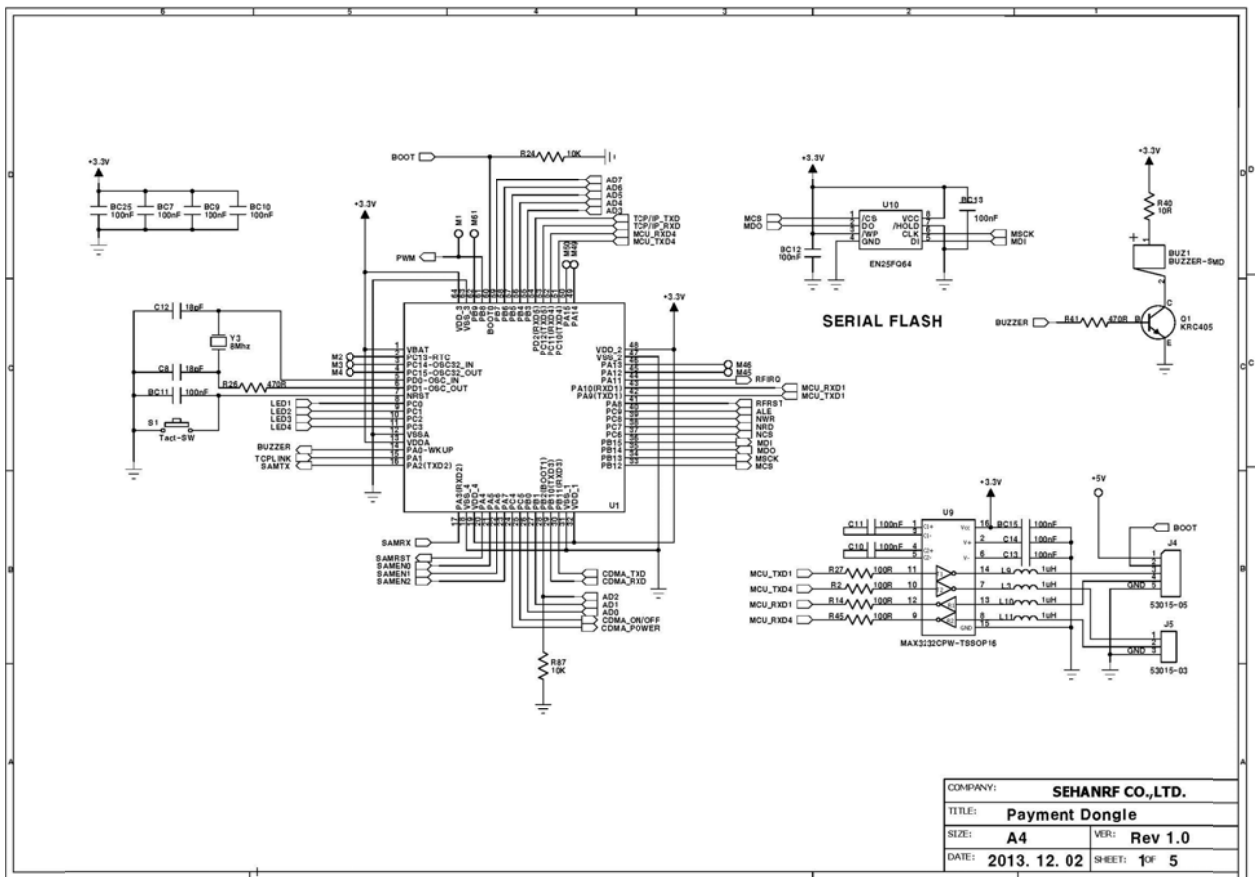
6. 단말기 구성

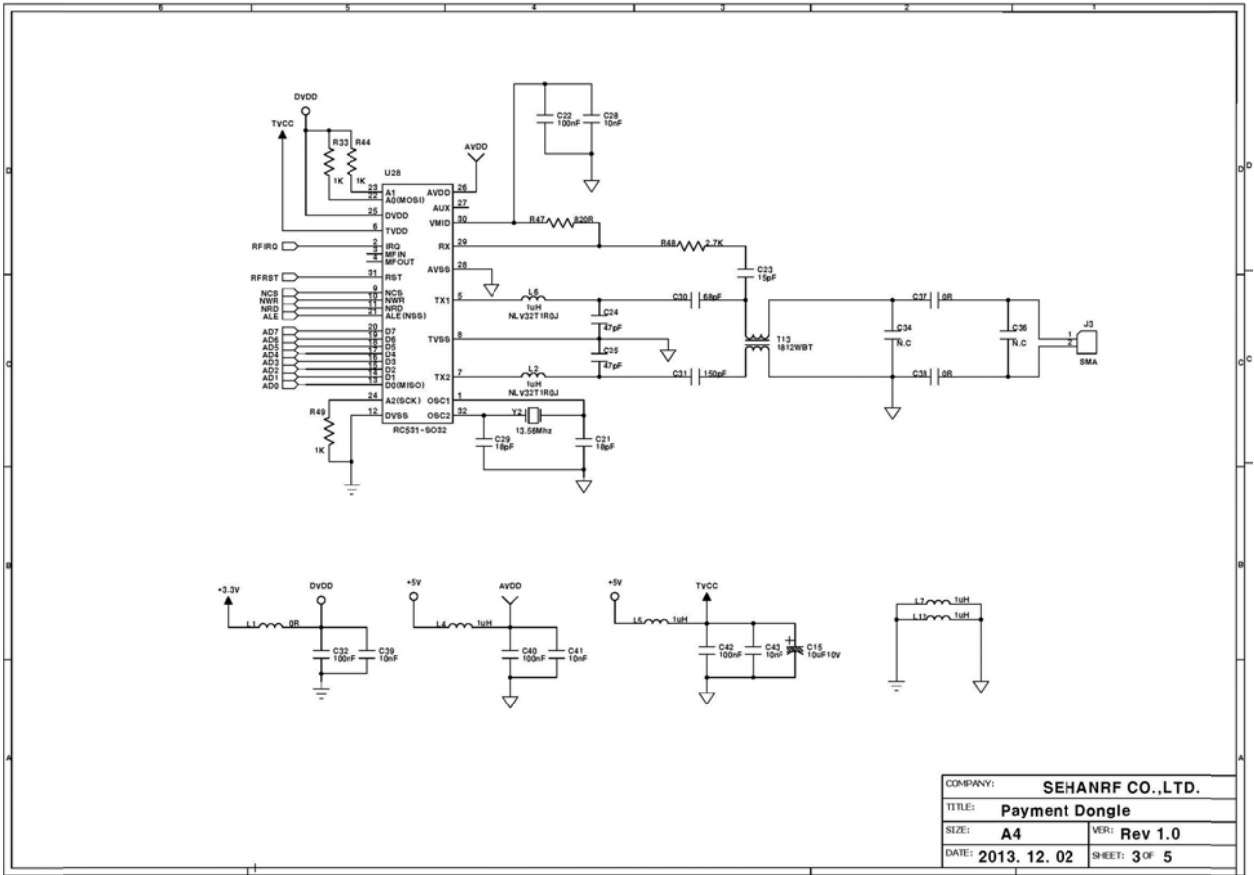
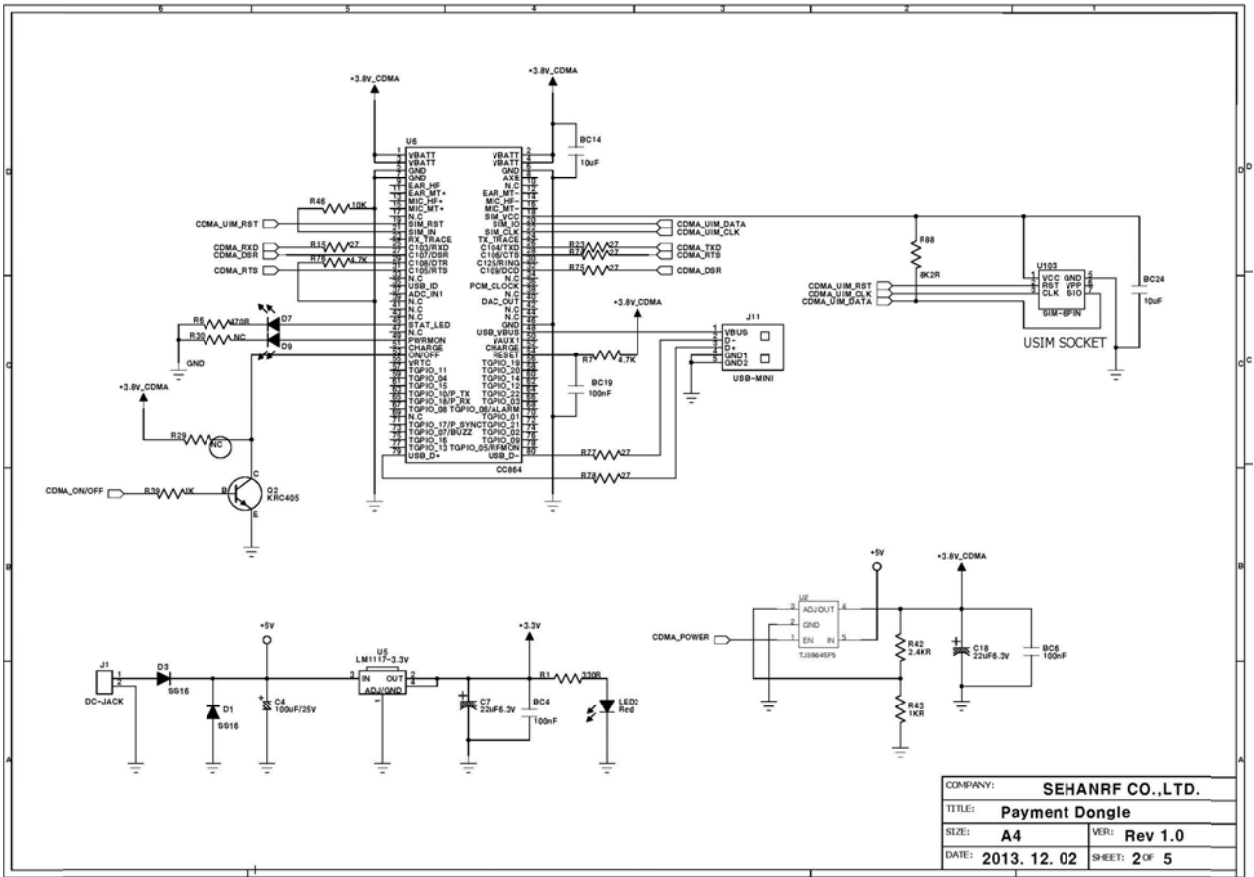


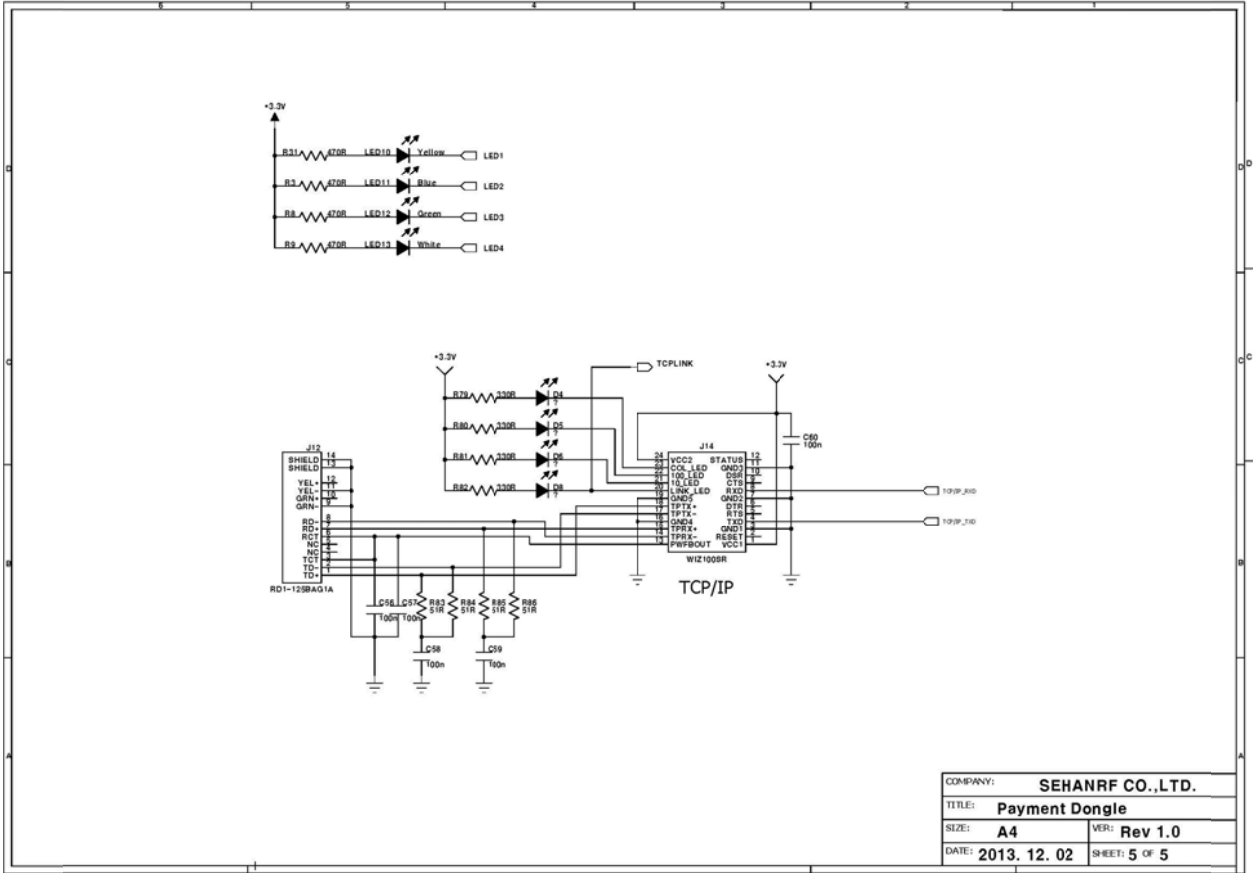
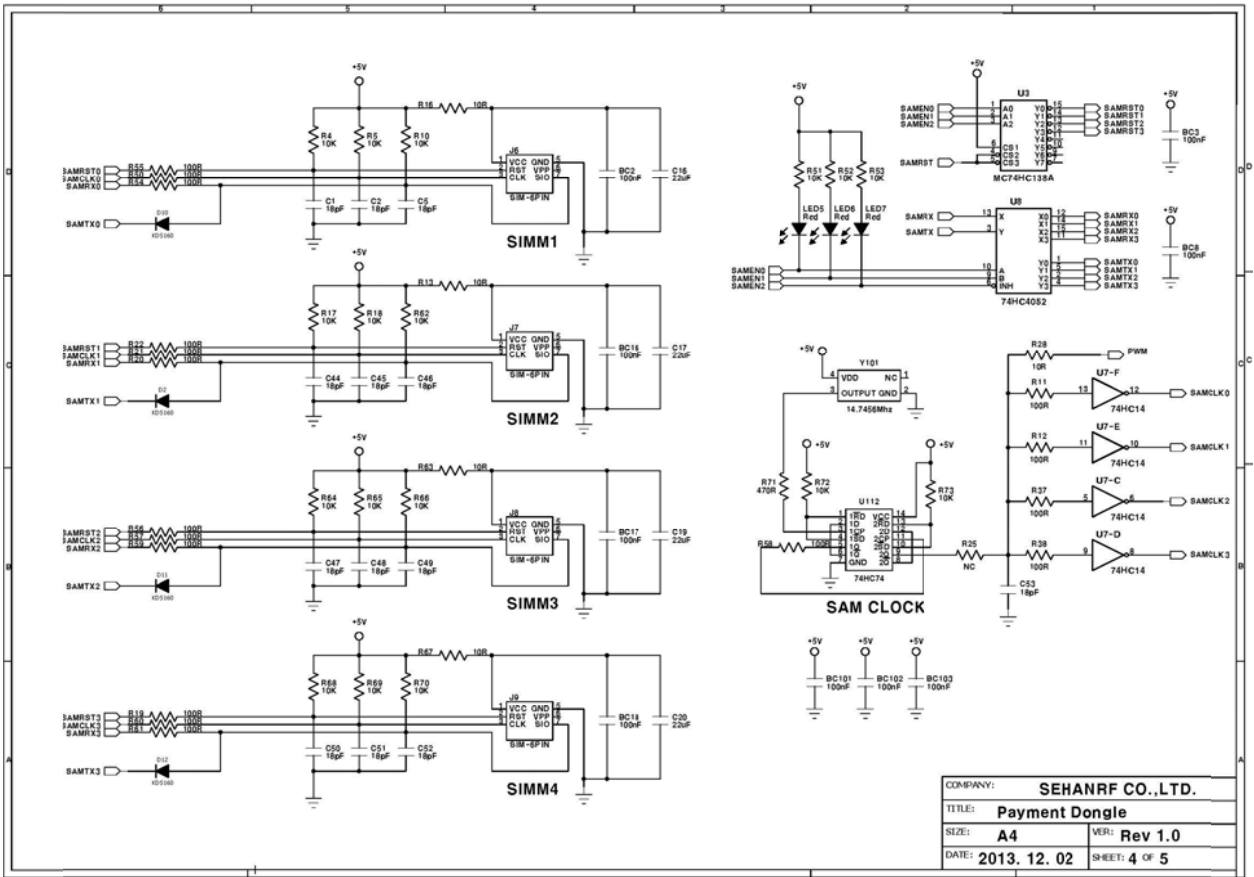
7. 통신 Protocol 정의

사용되는 모듈 간의 Protocol 은 "환경부 통신규약_충전기 통신프로토콜" 문서의 정의를 따르도록 한다.

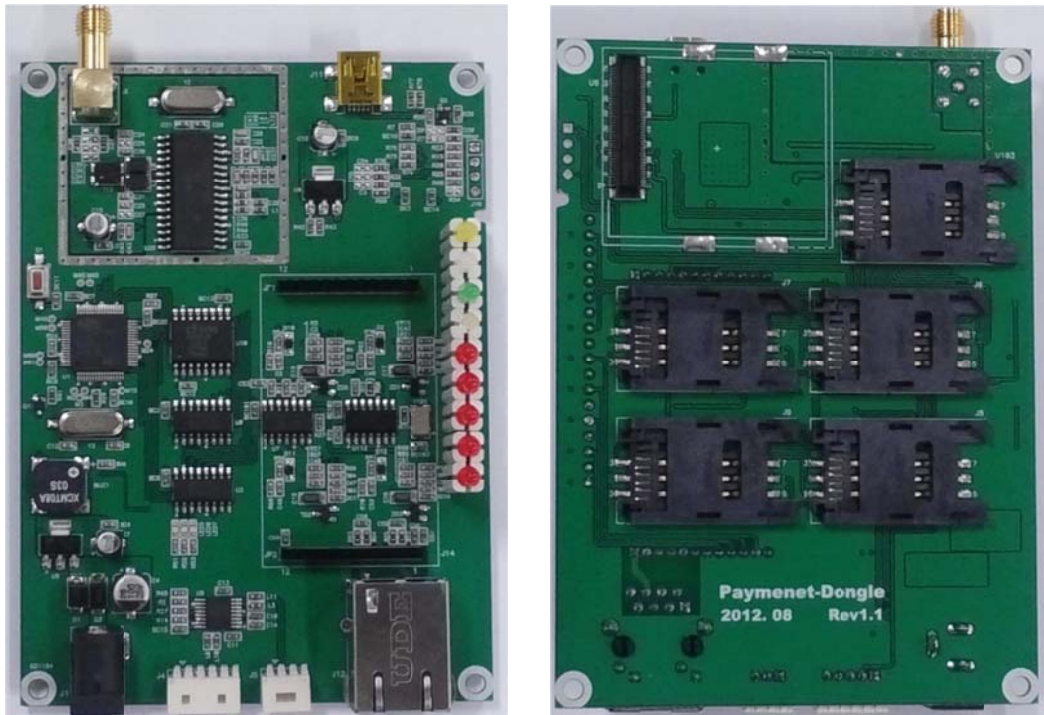
8. 회로 구성



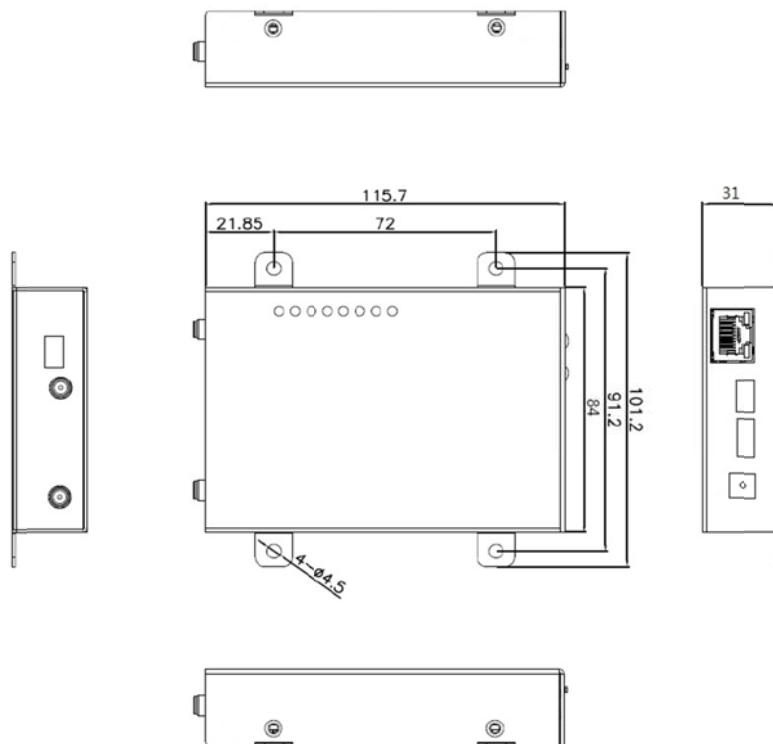




9. 보드 사진



10. 기구 도면




11. 구성품

<p>단말기</p>	<p>WCDMA Antenna [Cable 1M]</p>
	
<p>HF Antenna [70 x 70 mm]</p>	<p>DC Adaptor [5V 1A]</p>
	

12. 인증서

4BEE-BAB2-A337-B867

방송통신기자재등의 적합인증서 <i>Certificate of Broadcasting and Communication Equipments</i>	
상호 또는 성명 <i>Trade Name or Applicant</i>	주식회사 세한RF시스템
기기 명칭 <i>Equipment Name</i>	IMT 이동통신용 무선설비의 기기(기타)
기본모델명 <i>Basic Model Number</i>	SWD1000K
파생모델명 <i>Series Model Number</i>	
인증번호 <i>Certification No.</i>	KCC-CRM-5SH-SWD1000K
제조사/제조국가 <i>Manufacturer/ Country of Origin</i>	주식회사 세한RF시스템 / 한국
형식기호 <i>Type Identification</i>	IMT9-IO3SAS1942.8/1977.2T,2132.8/2167.2R0.25G7W+ RFID3-IO13.5605T RA1D1
인증연월일 <i>Date of Certification</i>	2013-04-15
기타 <i>Others</i>	
<p>위 기기는 「전파법」 제58조의2 제2항에 따라 인증되었음을 증명합니다. It is verified that foregoing equipment has been certificated under the Clause 2, Article 58-2 of Radio Waves Act.</p> <p style="text-align: right;">2013년(Year) 04월(Month) 15일(Date)</p> <p style="text-align: center;"> 국립전파연구원장  <i>Director General of Radio Research Agency Korea Communications Commission Republic of Korea</i> </p> <p style="text-align: center; color: red; font-size: small;"> ※ 인증 받은 방송통신기자재는 반드시 "적합성평가표시" 를 부착하여 유통하여야 합니다. 위반시 과태료 처분 및 인증이 취소될 수 있습니다. </p>	



13. 제품 보증

본 제품의 품질보증 기간은 출고 후 2 년으로 하며, 보증기간 이내에 정상적인 사용상태에서 발생하는 장애에 대해서는 예비품을 활용한 1 대 1 교체 후 입고된 제품에 대하여 수리 및 예비품으로 재 활용하는 것을 원칙으로 한다.

사용상의 부주의 및 사용자 과실로 인한 불량 발생시에는 별도의 비용이 발생될 수 있습니다.