

사양서 (SWD2000K)

한국전력향

REV 1.12

[2017-02-10]



(주) 세한알에프시스템

목 차

| | |
|------------------------|---|
| 1. 개요 | 1 |
| 2. 구성 및 특징 | 1 |
| 3. 기능 정의 | 1 |
| 4. 제품 사양 | 2 |
| 5. 블록 다이어그램 | 3 |
| 6. 단말기 구성 | 3 |
| 7. 통신 PROTOCOL 정의..... | 4 |
| 8. 기구 도면 | 4 |
| 9. 커넥터 핀 맵 | 4 |
| 10. 상태 LED..... | 5 |
| 11. 인증서 | 6 |

1. 개요

본 IoT통신단말기는 EV 충전기와 RS-232C로 연결 가능하며, EV충전기의 요청에 의한 결제/인증단말기의 결제정보를 내장된 Ethernet 모듈을 통하여 VAN사로 전송하며, 결제/인증단말기와 EV 충전기 사이의 데이터를 교환하는 Device이다.

본 문서를 통하여 위와 같은 역할을 수행하는 IoT통신단말기의 하드웨어 및 소프트웨어 Spec을 정의한다.

2. 구성 및 특징

본 M2M 단말기는 신속한 데이터 처리를 위하여 고속의 32-bit RISC processor 를 사용하고 있으며 1 포트 LAN 과 1 포트 RS-232C 및 1 포트 USART interface 로 외부와 연결된다.

본 M2M 단말기는 EV 충전기와 연동을 위하여 RS-232C 를 사용하도록 구성되어 있다.

3. 기능 정의

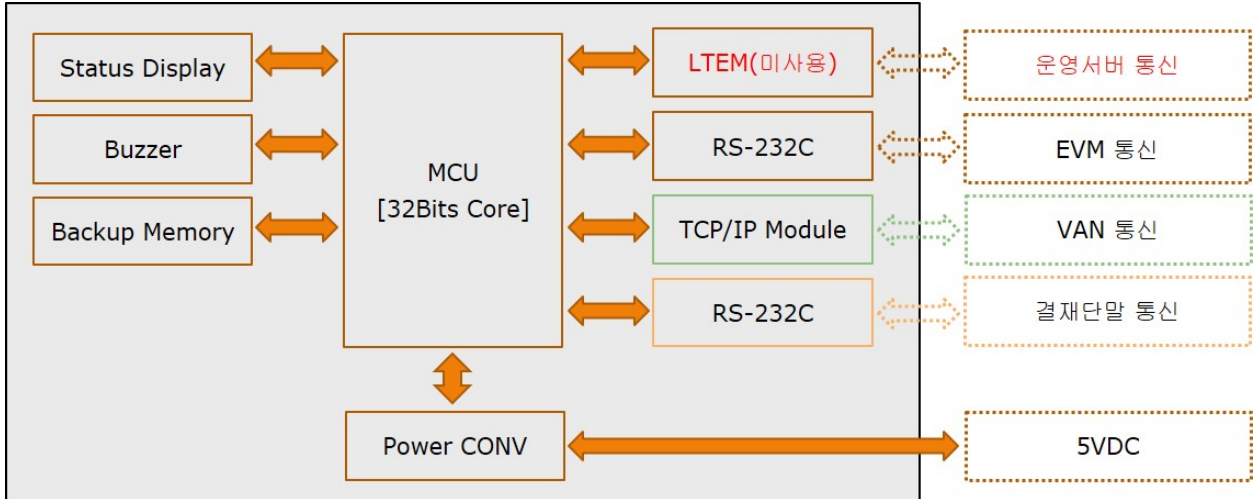
- 충전기 Interface
 - RS-232C Port 로 연결하여 충전기와 자료를 송/수신 한다.
- 데이터 저장 기능
 - 데이터의 이중 안전을 위하여 내장된 메모리에 백업 데이터를 저장 한다.
- M2M 데이터 전송 기능
 - 충전기에서 입력된 데이터를 M2M 망을 이용하여 실시간으로 서버로 전송한다.
- 상태 표시 기능
 - LED 를 이용하여 현재 상태 표시 기능
 - Buzzer 를 이용하여 현재 상태 표시 기능
- F/W 원격 Update 기능
 - 유선망을 통하여 원격 업데이트 지원

4. 제품 사양

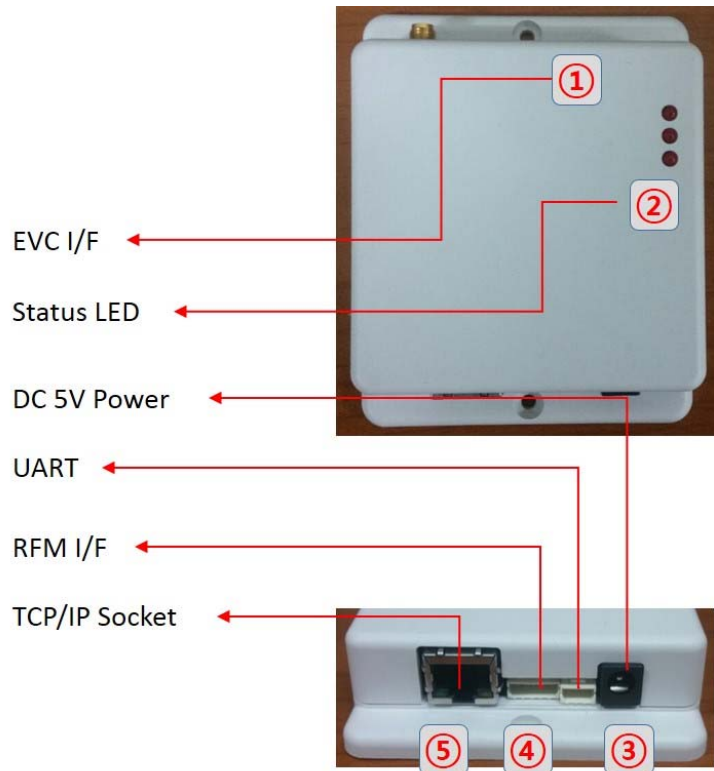
- MCU
 - STM32F105R8T6
 - ARM 32-bit Cortex™-M3 CPU
 - Embedded 64 Kbytes of Flash
 - Embedded 64 Kbytes of SRAM
 - Internal 5 USART
- LTE Interface (미사용)
 - Teladin KT 향 LTE Module TM-400 적용
 - USIMM Socket 일체형
- User Interface
 - Status LED x 3
 - Melody Buzzer
- 충전기 Interface
 - RS-232C 1 Port [5 Pin]
 - Baudrate : 115200bps
- Debug & Download Port
 - RS-232C 1 Port [5 Pin]
- External Interface Serial Port
 - USART 1 Port [3 Pin]
- Power
 - 5VDC 사용
 - Internal 3.3V LDO 사용
- Back-up Memory
 - 512KByte SFlash 사용

5. 블록 다이어그램

본 단말기는 아래와 같은 형태의 블록으로 구성되며, 상세 사양 및 Spec 은 별도 정의하는 것으로 한다.



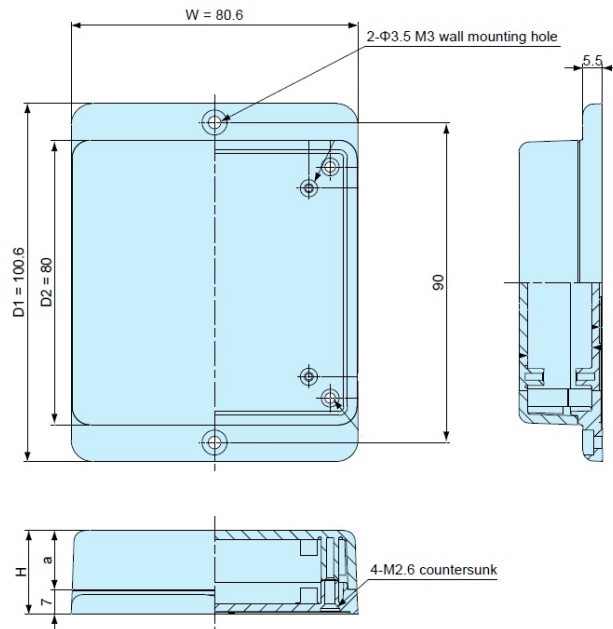
6. 단말기 구성



7. 통신 Protocol 정의

사용되는 모듈 간의 Protocol 은 "환경부 통신규약_충전기 통신프로토콜_20140603" 문서의 정의를 따르도록 한다.

8. 기구 도면



9. 커넥터 핀 맵

➤ J5 [RS-232C]

| No | Name | Description |
|----|------|------------------------|
| 1 | VDD | 5V DC Power Supply |
| 2 | GND | Ground |
| 3 | TxD | SWD2000K Transmit Data |
| 4 | RxD | SWD2000K Receive Data |
| 5 | GND | Power & Signal Ground |

10. 상태 LED

M2M 단말은 전원 인가 후 정상적으로 동작중인 상태에는 동작 중 LED 가 점멸한다.
통신 상태 표시 LED 는 통신 중에 점등되며, 통신 완료 후 소등 된다.

- 1) 동작 중 LED : 점멸
- 2) TCP/IP 통신 LED : 점멸
- 3) LTE 통신 LED : 점멸

11. 인증서

8AE1-E782-62DD-931A

| 방송통신기자재등의 적합인증서 <i>Certificate of Broadcasting and Communication Equipments</i> | |
|---|------------------------|
| 상호 또는 성명 <i>Trade Name or Applicant</i> | 주식회사 세한RF시스템 |
| 기자재 명칭 <i>Equipment Name</i> | LTE 이동통신용 무선설비의 기기(기타) |
| 기본모델명 <i>Basic Model Number</i> | SWD2000K |
| 파생모델명 <i>Series Model Number</i> | |
| 인증번호 <i>Certification No.</i> | MSIP-CRM-5SH-SWD2000K |
| 제조사/제조국가 <i>Manufacturer/ Country of Origin</i> | 주식회사 세한RF시스템 / 한국 |
| 인증연월일 <i>Date of Certification</i> | 2015-06-16 |
| 기타 <i>Others</i> | |
| 위 기자재는 「전파법」 제58조의2 제2항에 따라 인증되었음을 증명합니다. It is verified that foregoing equipment has been certificated under the Clause 2, Article 58-2 of Radio Waves Act. <div style="text-align: right;">2015년(Year) 06월(Month) 16일(Date)</div> <div style="text-align: center;">  국립전파연구원장 <i>Director General of National Radio Research Agency</i> </div> <p style="text-align: center; font-size: small;"># 인증 받은 방송통신기자재는 반드시 "적합성평가표시" 를 부착하여 유통하여야 합니다. 위반시 과태료 처분 및 인증이 취소될 수 있습니다.</p> | |

