

제품 사양서 (SWR1500KA)

REV 1.5
[2017-03-10]



(주) 세한알에프시스템

목 차

1. 개요	1
2. 기능 정의	1
3. 제품 사양	2
4. 블록 다이어그램	3
5. 보드 사진	3
6. 기구도면	4
7. 커넥터 핀 맵	5
8. 인증서	6

1. 개요

본 기기는 단말기와 RS-232C 로 연결되어 HF RF Card 를 판독하고, 결재를 지원하는 리더장치 이다.

본 문서를 통하여 위와 같은 역할을 수행하는 단말기의 하드웨어 및 소프트웨어 Spec 을 정의한다.

2. 기능 정의

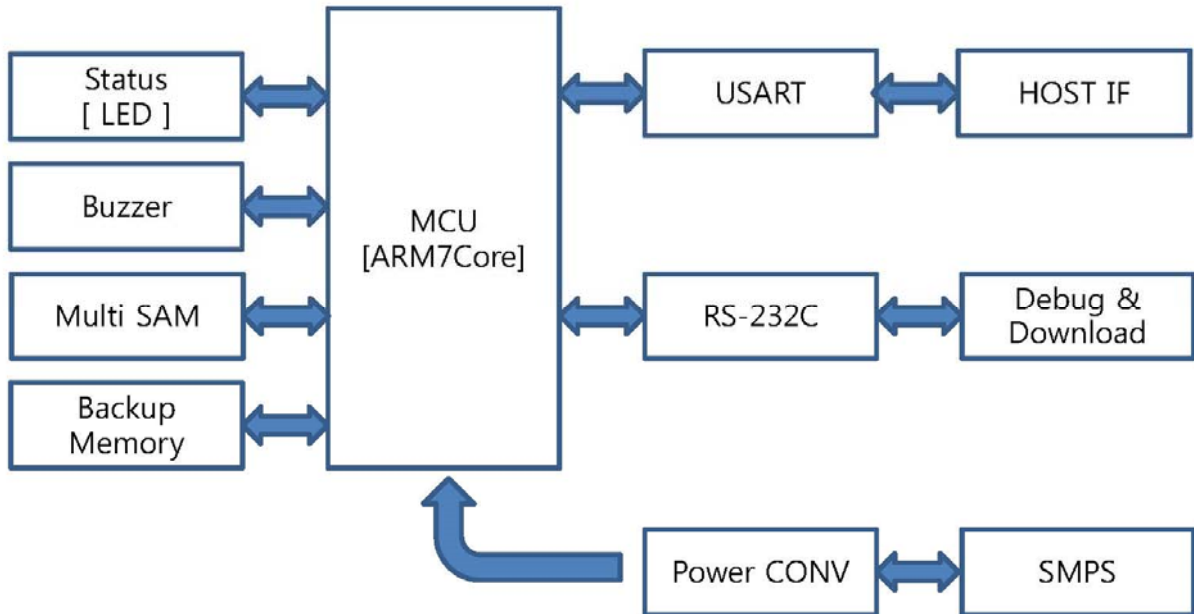
- 외부 장비 Interface
 - RS-232C Port 로 연결하여 자료를 송/수신 한다.
 - Bluetooth 연결이 가능한 Port 를 예비로 하여, 추후 확장이 용이 하도록 한다.
- 데이터 저장 기능
 - 데이터의 이중 안전을 위하여 내장된 메모리에 백업 데이터를 저장 한다.
- 상태 표시 기능
 - LED 를 이용하여 현재 상태 표시 기능
 - Buzzer 를 이용하여 현재 상태 표시 기능
- 암호화 알고리즘 탑재

3. 제품 사양

- MCU
 - STM32F205RC
 - ARM 32-bit Cortex™-M3 CPU
 - Embedded 256 Kbytes of Flash
 - Embedded 96 Kbytes of SRAM
 - Internal 5 USART
- SAM Interface
 - 4 Port SIMM Socket 적용
 - 후불 SAM 적용
- User Interface
 - Status LED x 4
 - Melody Buzzer
- Debug & Download Port
 - RS-232C 1 Port [5 Pin]
- HOST Interface Serial Port
 - RS-232C 1 Port [3 Pin]
- Power
 - 외부 5VDC 사용
 - Internal 3.3V LDO 사용
- Back-up Memory
 - 4MB SFlash 사용

4. 블록 다이어그램

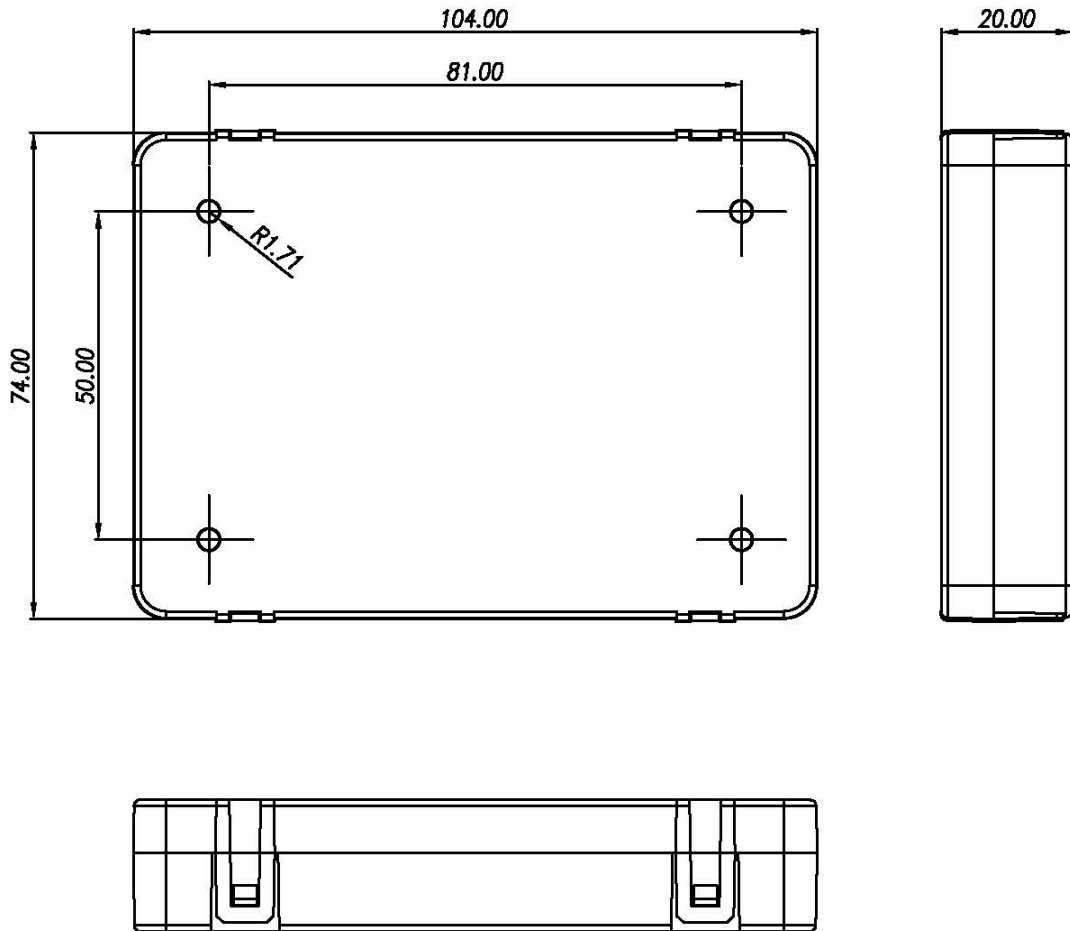
본 단말기는 아래와 같은 형태의 블록으로 구성 예정이며, 상세 사양 및 Spec 은 별도 정의 하는 것으로 한다.



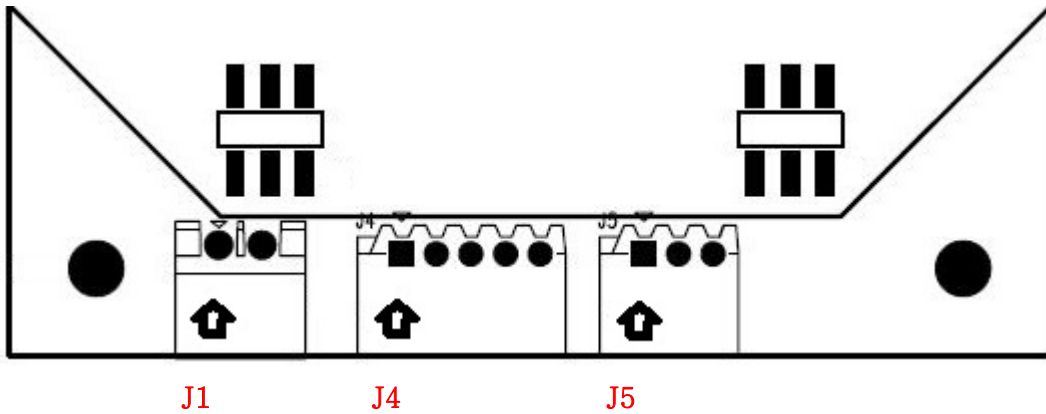
5. 보드 사진



6. 기구도면



7. 커넥터 핀 맵



➤ J1 [Power]

No	Name	Description
1	VDD	5V DC Power Supply
2	GND	Power Ground

➤ J4 [Debug]

No	Name	Description
1	VDD	5V DC Power Supply
2	Boot Select	High : Firmware Download Mode Low : User Firmware
3	TxD	SWR1500K Transmit Data
4	RxD	SWR1500K Receive Data
5	GND	Power & Signal Ground

➤ J5 [COMM]

No	Name	Description
1	TxD	SWR1500K Transmit Data
2	RxD	SWR1500K Receive Data
3	GND	Signal Ground

8. 인증서

ICD8-CBCF-2FD7-F234

방송통신기자재등의 적합인증서 <i>Certificate of Broadcasting and Communication Equipments</i>	
상호 또는 성명 <i>Trade Name or Applicant</i>	주식회사 세한RF시스템
기자재 명칭 <i>Equipment Name</i>	RFID/USN용 무선기기(13.56MHz 대역 사용 기기)
기본모델명 <i>Basic Model Number</i>	SWR1500K
과생모델명 <i>Series Model Number</i>	
인증번호 <i>Certification No.</i>	MSIP-CRM-5SH-SWR1500K
제조사/제조국가 <i>Manufacturer/ Country of Origin</i>	주식회사 세한RF시스템 / 한국
인증연월일 <i>Date of Certification</i>	2015-04-23
기타 <i>Others</i>	
<p>위 기자재는 「전파법」 제58조의2 제2항에 따라 인증되었음을 증명합니다.</p> <p>It is verified that foregoing equipment has been certificated under the Clause 2, Article 58-2 of Radio Waves Act.</p> <p style="text-align: right;">2015년(Year) 04월(Month) 23일(Date)</p> <p style="text-align: center;">국립전파연구원장</p> <p style="text-align: center;"></p> <p style="text-align: center;"><i>Director General of National Radio Research Agency</i></p> <p style="text-align: center;">* 인증 받은 방송통신기자재는 반드시 "적합성평가표시" 를 부착하여 유통하여야 합니다. 위반시 과태료 처분 및 인증이 취소될 수 있습니다.</p>	



- 한국충전항

제 2017-094 호



인증서

제품유형 : CAT 단말기
 모델명 : SWR1500KSMT1001

신청기관 : 주식회사 세한RF시스템, (주)스마트로

인증번호 : 2017-061-C1

인증일자 : 2017-03-10

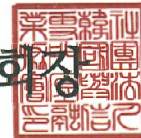
만료일자 : 2022-03-09

시험기준 : 신용카드 단말기 정보보호 기술기준(2015.04.29)

위 단말기는 「여신전문금융업법」 제27조의4(신용카드 단말기의 등록)에 의거, 「신용카드 단말기 정보보호 기술기준」에 적합한 제품임을 인증합니다.

2017 년 3 월 10 일

사단법인 한국여신전문금융업협회



- 한국전력향

제 2017-095 호



인 증 서

제품유형 : CAT 단말기

모 델 명 : SWR1500KSMT2001

신 청 기 관 : 주식회사 세한RF시스템, (주)스마트로

인 증 번 호 : 2017-061-C2

인 증 일 자 : 2017-03-10

만 료 일 자 : 2022-03-09

시 험 기 준 : 신용카드 단말기 정보보호 기술기준(2015.04.29)

위 단말기는 「여신전문금융업법」 제27조의4(신용카드 단말기의 등록)에 의거, 「신용카드 단말기 정보보호 기술기준」에 적합한 제품임을 인증합니다.

2017 년 3 월 10 일

사단법인 한국여신전문금융업협회장

